



## LA CORREDERA CON RENDIMIENTO Y DISEÑO

### iSlide

QS Line iSlide permite las mejores vistas y máxima luminosidad debido a su reducida sección central de solo 35 mm, la más esbelta de todos los sistemas deslizantes de PVC del mercado.

El sistema iSlide posibilita instalar ventanas ó puertas deslizantes de 2, 3, 4 ó 6 hojas, por sus marcos de 2 ó 3 carriles, sin perder la superficie interior de la habitación y aportando un refinado diseño. Dispone de cepillo central, única corredera de PVC del mercado que lo tiene.

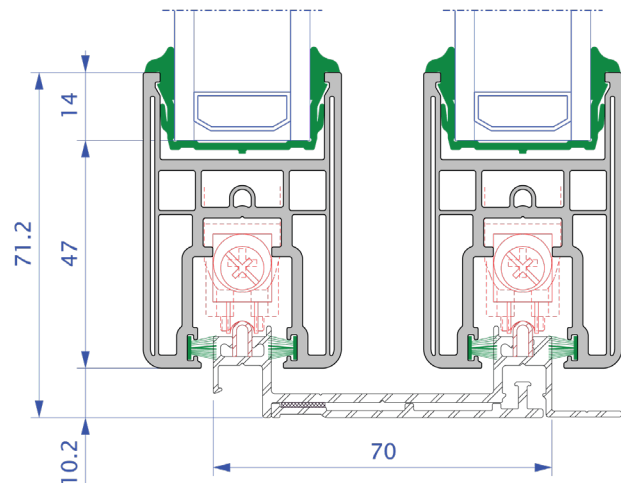
Su capacidad para alojar acristalamiento de 24 ó 28 m, posibilita un aislamiento térmico y acústico muy superior a cualquier ventana ó puerta deslizantes. Por lo que es un sistema que pone de manifiesto las prestaciones de aislamiento y rigidez, gracias a todas las cualidades del material **Thermofibra**: la durabilidad y las prestaciones más altas del mercado.

Posibilidad de solera de sólo 20 mm. de altura



Nudo central 35 mm

<b>Hoja</b>	46 mm
<b>Marco</b>	70 mm
<b>Perfiles</b>	Sección central de 35 mm
<b>Refuerzos</b>	ThermoFibra en hoja y acero en marco o térmico (opcional)
<b>Atenuación acústica</b>	Hasta 33 dB
<b>Peso máximo</b>	Hasta 96kg/Hoja



Apto para personas con movilidad reducida

**THERMOFIBRA**  
by deceuninck  
linktrusion inside

	<b>Permeabilidad al aire</b>	<b>CLASE 4</b>
	<b>Estanqueidad al agua</b>	<b>CLASE 7B</b>

	<b>Resistencia al viento</b>	<b>CLASE B2</b>
	<b>Aislamiento térmico</b>	<b>Uf= 1,40 W/m<sup>2</sup> K</b>

Ensayo de referencia: 2 hojas de 2.460 x 2.180 mm.